



POLO A TIERRA



NICOLAS ALFONSO CHARRY DIAZ
TEC. EN DESARROLLO DE SOFTWARE
UNIVERSIDAD SUR COLOMBIANA

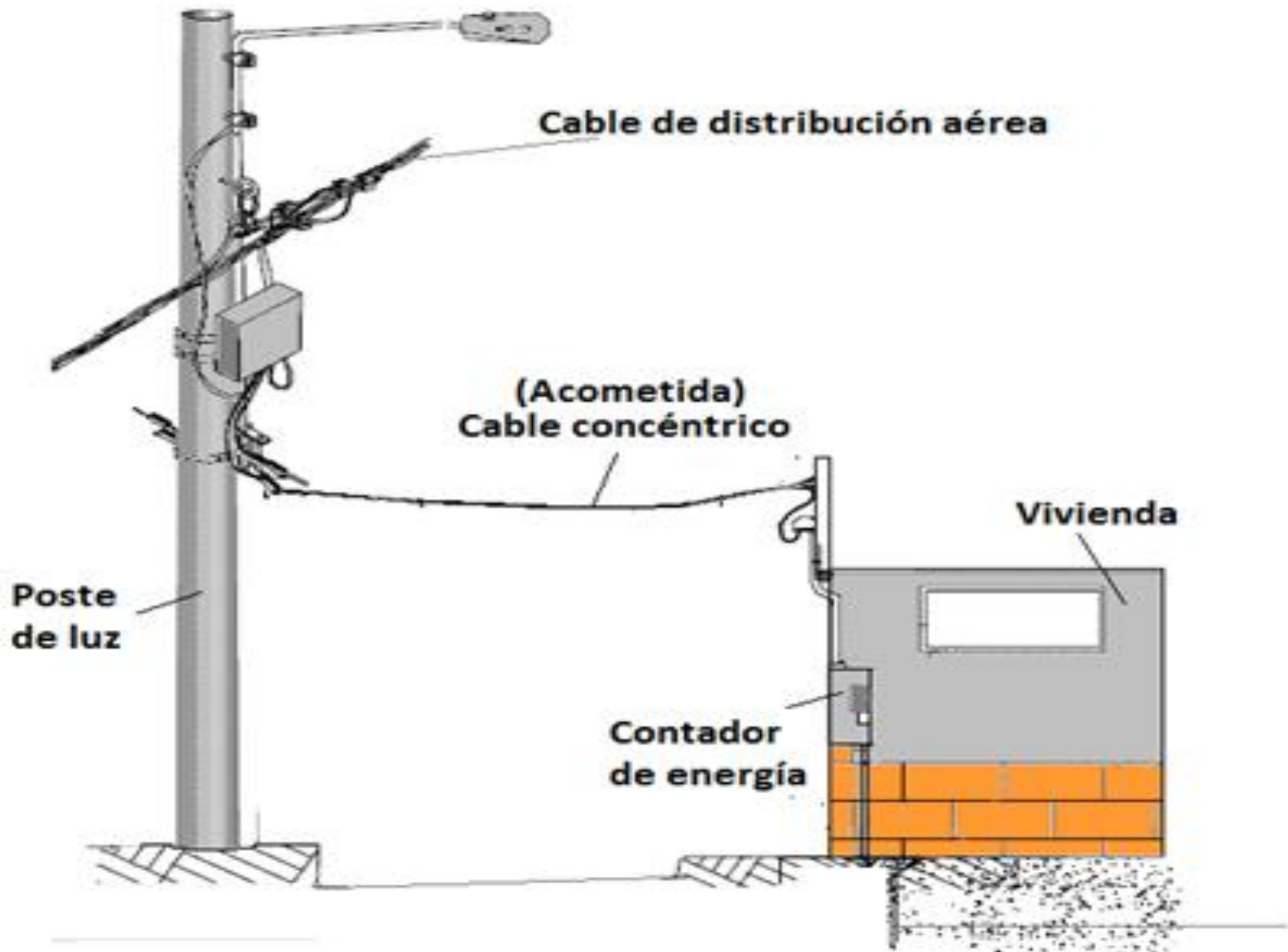
QUE ES UN POLO A TIERRA ?

- Canal de conducción eléctrica que evacua corrientes indeseables hacia el interior de la tierra, protegiendo instalaciones y equipos de descargas .



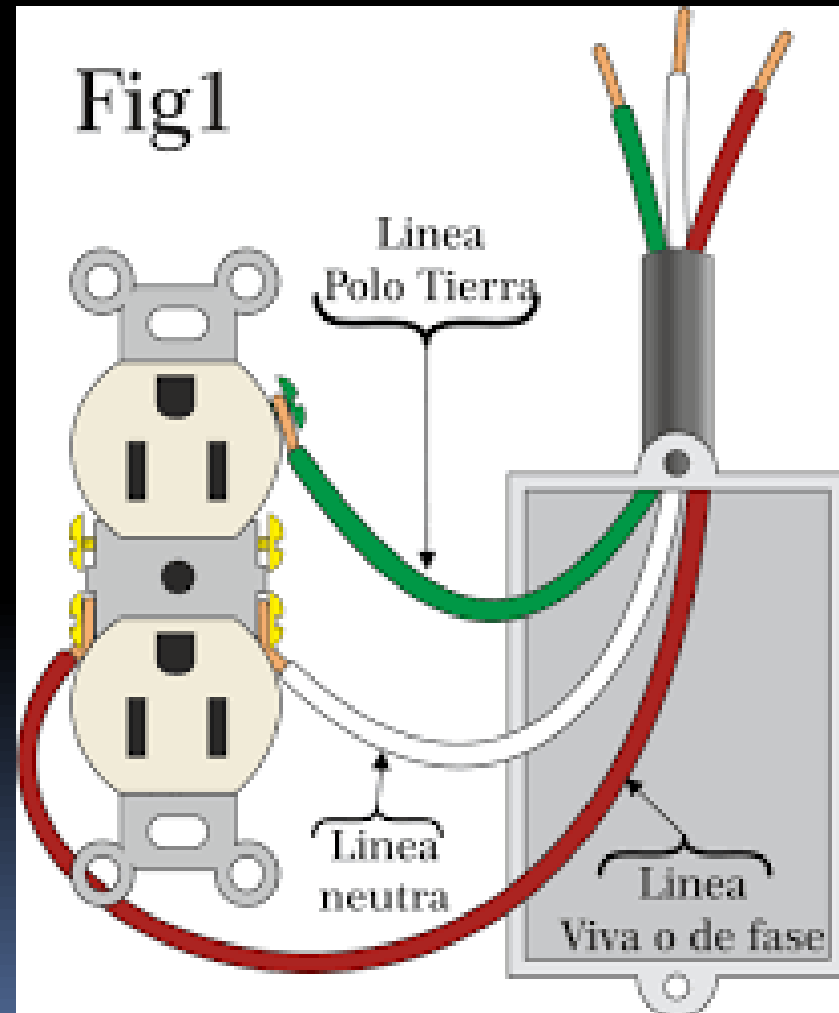
CONFORMACIÓN

- Consiste en una pieza metálica, conocida como pica, o jabalina, enterrada en suelo con poca resistencia y si es posible conectada también a las partes metálicas de la estructura de un edificio. Se conecta y distribuye por la instalación por medio de un cable aislante de color verde y amarillo, que debe acompañar en todas las derivaciones de los cables de tensión eléctrica.



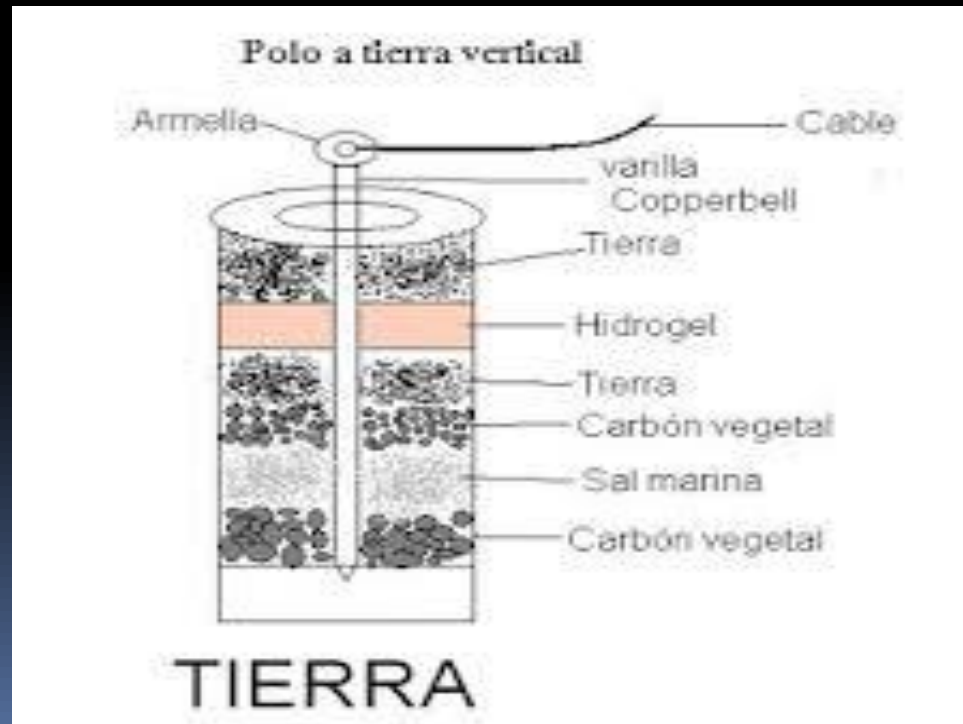
HISTORIA

- En los sistemas de telégrafos de principios del siglo XIX, Por aquel entonces se descubrió (probablemente por el científico alemán Carl August Steinheil) que la tierra podría ser usada como un camino de retorno para completar un circuito cerrado.



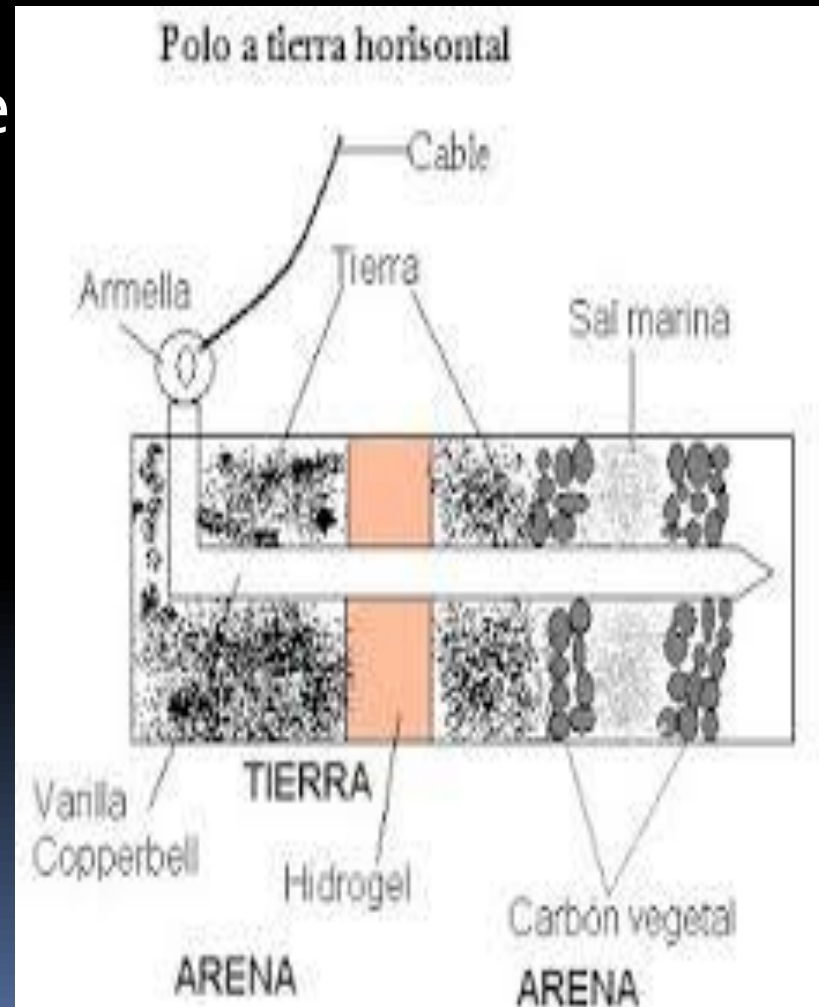
Tipo de polo a tierra

- Polo a Tierra vertical: Es aquel que en su forma es vertical y viene recorriendo desde el panel de distribución eléctrica,



Polo a tierra horizontal

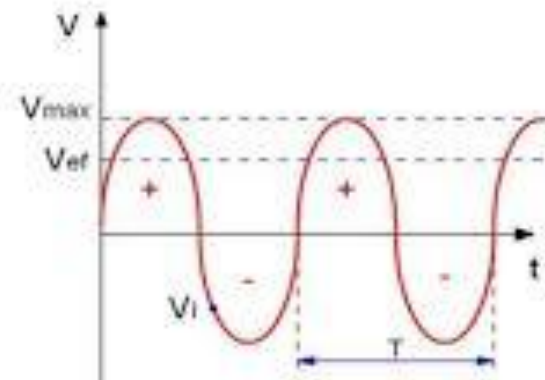
Es un polo a tierra que cumple la misma función que el vertical pero que en su forma es horizontal y se conecta directamente con alambrado a la barra se utiliza en lugares donde hay poca tierra



Tipo de corrientes

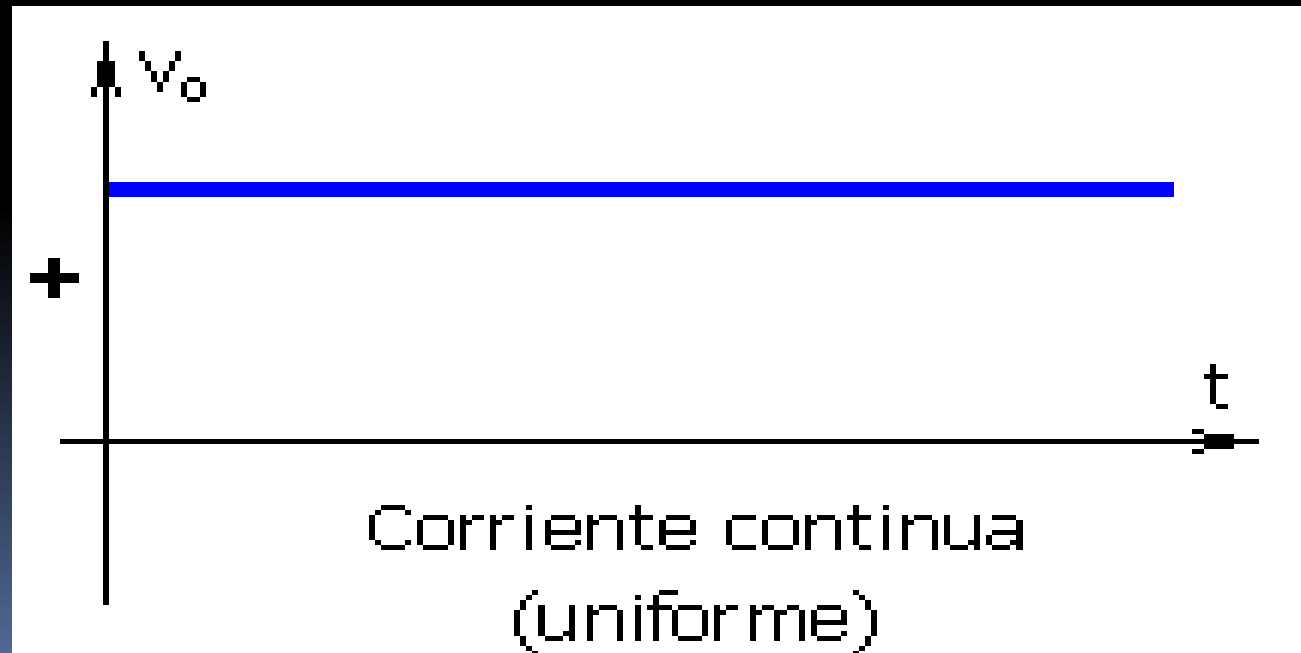
- **corriente alterna:** Es el más común, y que la podemos encontrar en edificios, hogares, producida por la diferencia de voltaje o corriente que tienen los circuitos eléctricos que trabajan con este voltaje alterno.

Corriente alterna



Corriente continua

- Esta la encontramos en toda la infinidad de equipos electrónicos que existen, y de igual forma se produce por la decencia de voltajes o corrientes en estos circuitos



Elementos para construir un polo a tierra

- Alicate
- Cortafrío
- Bisturí
- Cinta aislante
- Alambre awg calibre 12
- varilla metálica
- Toma corriente
- Tubos pvc
- Anillos inoxidable

Instalación de un polo a tierra

- Características del sitio:
 - Sitio con alta presencia de humedad
 - No debe ser pedregoso arcilloso o arenoso
 - no debe de haber empalmes en toda la línea del polo a tierra
 - Debe estar alejado de la zona residencial
 - Estar alejado de animales y personas